

Alimentador / Esclusa de Aire de la Serie V

El Alimentador / Esclusa de Aire de la Serie V maneja polvo seco y fino o producto granular a diferenciales de alta presión de hasta 29 psig (2 Bar) en sistemas de fase densa o diluida y puede utilizarse en aplicaciones donde antiguamente el sistema de tanque de presión era la única alternativa.

Beneficios

- Diseño operacional de 2 bar para líneas de transporte más pequeñas y con menos aire
- Un canal de flujo de gran diámetro permite una operación lineal eficiente de hasta 30 RPM
- Una geometría de entrada/salida mejorada permite transportar partículas de mayor tamaño – polvo de 25 mm o más
- El rotor de 10 aspas ofrece un sello mejorado y minimiza los derrames o pérdidas
- Un diseño acanalado y encerrado minimiza el movimiento del aire más allá del extremo del rotor
- El rotor resistente a la abrasión maneja los materiales semi abrasivos sin sufrir desgaste
- El conducto de ventilación con cuerpo estrecho reduce al mínimo la necesidad de tener dos alimentadores apilados
- El accionamiento de acoplamiento directo elimina la mantención del piñón y la cadena
- Facilidad para cambio de capacidad permitiendo variación de los materiales gracias al accionamiento estándar de velocidad variable.
- Puede reemplazar bombas de tornillo anticuadas – reduciendo así el requerimiento de potencia en 95% o más si se compara con el motor de una bomba tipo tornillo o helicoides
- La certificación NFPA y ATEX le permite transportar combustibles pulverizados y polvos explosivos
- Un diseño estandarizado en serie permite la renovación en fábrica con ahorro en los costos de reemplazo

Un diseño que permite menor consumo de energía y mayor flexibilidad

Operación eficiente y versátil

El Alimentador / Esclusa de la Serie V fue diseñado para dar respuesta a la mayoría de los problemas que surgen en el proceso de alimentación. Es una opción conveniente si se desea reemplazar bombas más antiguas u obsoletas. Con un motor de 1 a 3 HP se puede reducir la potencia en un 95% o más. La geometría de entrada/salida ha sido mejorada para aceptar partículas de hasta 25mm, de manera que los materiales del tipo pellet o cal hidratada puedan ser transportados sin problema. El accionamiento estándar de velocidad variable le permite modificar la capacidad fácilmente para operar con distintos materiales.

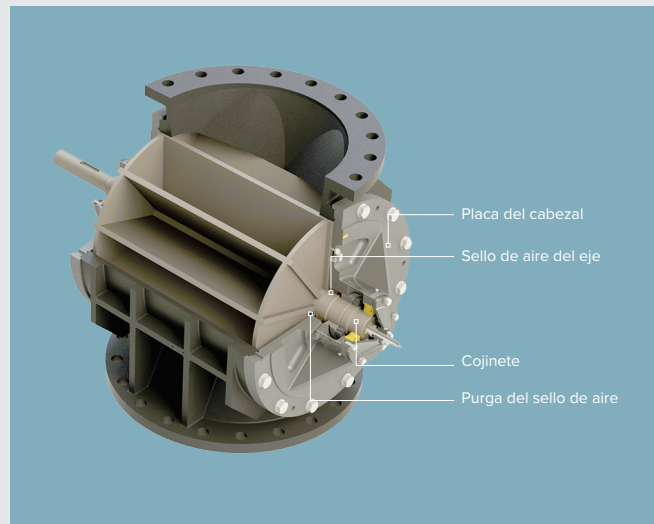
El Alimentador Serie V ha obtenido certificación de cumplimiento de los estándares NFPA y ATEX, por lo tanto, es seguro para transportar combustibles pulverizados o polvos explosivos.

El Alimentador de la Serie V está disponible en distintos niveles de construcción dependiendo del tipo alimentación, desde ligera hasta altamente abrasiva y corrosiva, adaptándose además a todo tipo de aplicaciones de transporte de material:

- Cuerpo de hierro dúctil / rotor en acero AR – para materiales ligeramente abrasivos como la cal hidratada, cemento, carbón pulverizado, resinas plásticas, fertilizantes y productos químicos secos;
- Cuerpo revestido con material cerámico / rotor de carburo de tungsteno – para materiales desde moderadamente hasta altamente abrasivos como caliza, ceniza volante, harina cruda, y arena de fundición;
- Cuerpo & rotor de acero inoxidable – para el manejo de materiales corrosivos o en aplicaciones donde se requiere evitar la contaminación ferrosa.

Transporte en fase densa

Debido a la mayor capacidad de presión del Alimentador de la Serie V, se puede usar en muchos de los sistemas en los que antiguamente el estanque de presión convencional era la única alternativa. El Alimentador de la Serie V puede transportar materiales en fase densa. Con su alta eficiencia volumétrica y la consiguiente alta velocidad en RPM, el Alimentador de la Serie V cuesta mucho menos que un sistema típico de estanque de presión. Requiere mucho menos altura libre, ofrece operación continua y no necesita una gran cantidad de válvulas de ciclo ni tampoco un sistema de control complicado.



Capacidades

Unidades USA

| Tamaño | Capacidad abierto (ft ³ /rev) | Capacidad cerrado (ft ³ /rev) | Peso con accionamiento inc (lbs) | Motor (hp) | Tamaño del conducto de ventilación NPT (in) |
|--------|--|--|----------------------------------|------------|---|
| V200 | 0.20 | 0.18 | 313 | 1.0 | 2 |
| V250 | 0.50 | 0.46 | 472 | 1.5 | 2 |
| V300 | 0.83 | 0.75 | 774 | 1.5 | 2 |
| V400 | 1.84 | 1.66 | 1085 | 2 | 3 |
| V500 | 3.53 | 3.23 | 1779 | 3 | 3 |
| V600 | 6.76 | 6.31 | 2630 | 3 | 3 |

Unidades Métricas

| Tamaño | Capacidad abierto (m ³ /rev) | Capacidad cerrado (m ³ /rev) | Peso con accionamiento inc (kg) | Motor (hp) | Tamaño del conducto de ventilación NPT (mm) |
|--------|---|---|---------------------------------|------------|---|
| V200 | 0,006 | 0,005 | 142 | 1.0 | 50,8 |
| V250 | 0,014 | 0,013 | 214 | 1.5 | 50,8 |
| V300 | 0,024 | 0,021 | 351 | 1.5 | 50,8 |
| V400 | 0,052 | 0,047 | 492 | 2 | 76,2 |
| V500 | 0,010 | 0,091 | 807 | 3 | 76,2 |
| V600 | 0,191 | 0,179 | 1193 | 3 | 76,2 |

Project Centre Denmark
FLSmidth A/S
 Vigerslev Allé 77
 DK-2500 Valby
 Copenhagen
 Tel: +45 3618 1000
 Fax: +45 3630 1820
 E-mail: info@flsmidth.com

Project Centre USA
FLSmidth Inc.
 2040 Avenue C
 Bethlehem,
 PA 18017-2188
 Tel: +1 610-264-6011
 Fax: +1 610-264-6170
 E-mail: info-us@flsmidth.com

Project Centre India
FLSmidth Private Limited
FLSmidth House
 34, Egatoor, Kelambakkam
 (Rajiv Gandhi Salai, Chennai)
 Tamil Nadu – 603 103
 Tel: +91-44-4748 1000
 Fax: +91-44-2747 0301
 E-mail: indiainfo@flsmidth.com

www.flsmidth.com

Derechos de reproducción © 2019 FLSmidth A/S. TODOS LOS DERECHOS RESERVADOS. FLSmidth una marca comercial (registrada) de FLSmidth A/S. Este material no contiene ninguna oferta, promesa ni garantías (expresas o implícitas); además, la información y datos contenidos en este folleto son para uso referencial general solamente y pueden modificarse en cualquier momento.